

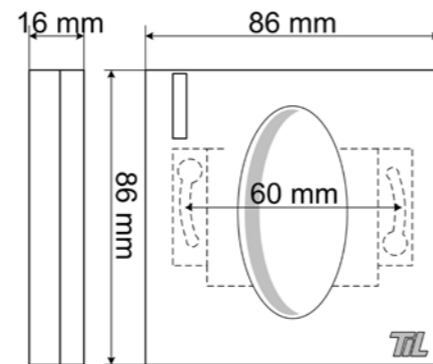
Lecteur PROXILIS intérieur

Lecteurs 13,56 MHz

Fiche technique (LEC05MF2x00-xB5)

Description

Lecteur PROXILIS intérieur à fixer sur pot d'encastrement 60 mm (jonction RS485, sortie bornier, autres caractéristiques suivant référence).

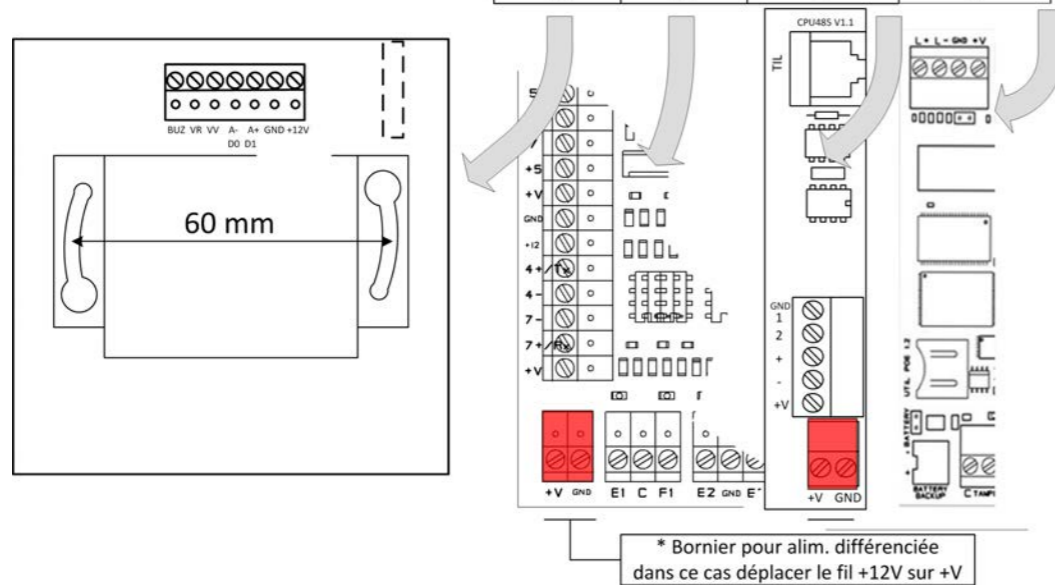


Préconisations

- Utiliser une alimentation externe protégée par fusible (ou IAPS) connectée sur le bornier d'alimentation différenciée.
- Raccorder le blindage à la tôle de référence (chemin de câble, fond de coffret, ...).

Câblage

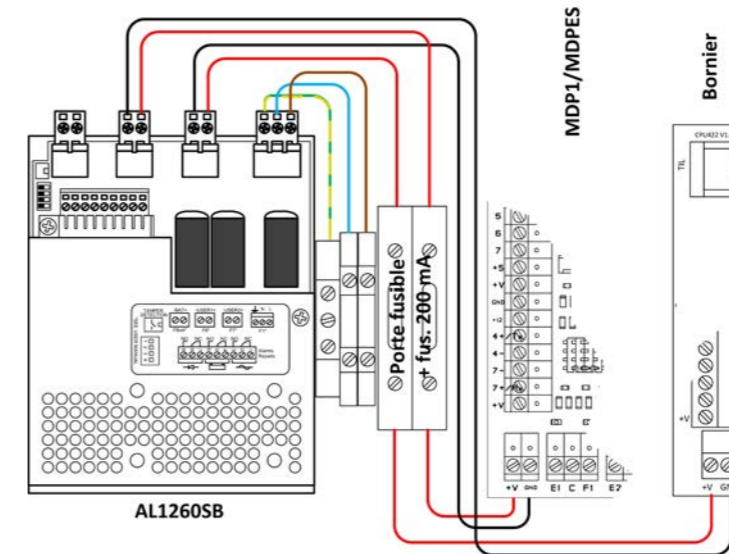
Correspondance borniers			
Lecteur	MDPX	MB/CPU485	PULSE
GND	GND	GND 1	GND
+12V	+ 12*/+V	2*	+V
A+	4+	+	L+
A-	4-	-	L-



Recommandations : raccordement des équipements situés en zone non sécurisée

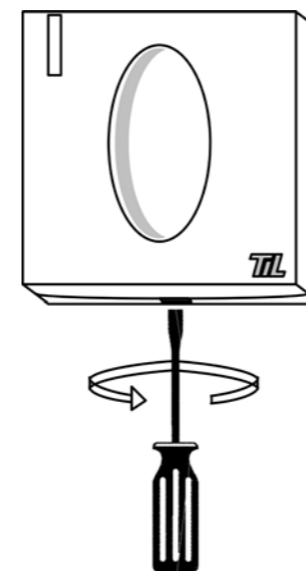
Afin de prévenir les tentatives d'intrusion par court-circuit des lecteurs situés en zone non sécurisée, il est recommandé de protéger leur alimentation par un fusible, conformément au schéma présenté.

Schéma de raccordement type :



Dépose du capot

Afin de ne pas endommager le lecteur, déposer le capot en effectuant un mouvement de rotation avec un tournevis plat à lame de 5 ou 6 mm de large.



Adressage lecteur

Le lecteur PROXILIS est livré avec l'adresse 1 programmée par défaut. Pour changer l'adresse du lecteur (lecteur 2), câbler la borne (ou le fil) VV au 0 V (la masse).

Précautions d'installation :

- Eloigner autant que possible le lecteur des câbles de puissance (secteur ou haute tension) et des câbles de transmission informatique. Ils peuvent engendrer des perturbations variant en fonction de leur puissance de rayonnement.
- Eviter de fixer le lecteur sur une surface métallique (forte diminution de la distance de lecture). Si tel est le cas, utiliser une entretoise et une ferrite au format du lecteur.
- Utiliser une entretoise si le lecteur n'est pas posé sur un pot d'encastrement standard.
- Raccorder le signal RS485 (A+ A-) sur une paire torsadée unique.
- Raccorder l'écran au 0 V coté lecteur et au GND ou au 0 V coté module.
- Respecter la distance de 30 cm entre 2 lecteurs sur un même plan.
- Respecter la distance de 30 cm entre 2 lecteurs dos à dos sur une même cloison.

Caractéristiques principales

Caractéristiques	Valeurs
Tension d'alimentation	12 VDC (9 VDC min, 15 VDC max)
Consommation	20 mA @ 12 V (0,25 W)
Raccordement	MB/CPU485, MDP1-RS485, MDL1-RS485, MDPES-RS485, PULSE
Distance de raccordement	600 m
Pilote UTiL	MS Proxil 10 char (0) autres pilotes en fonction de la programmation